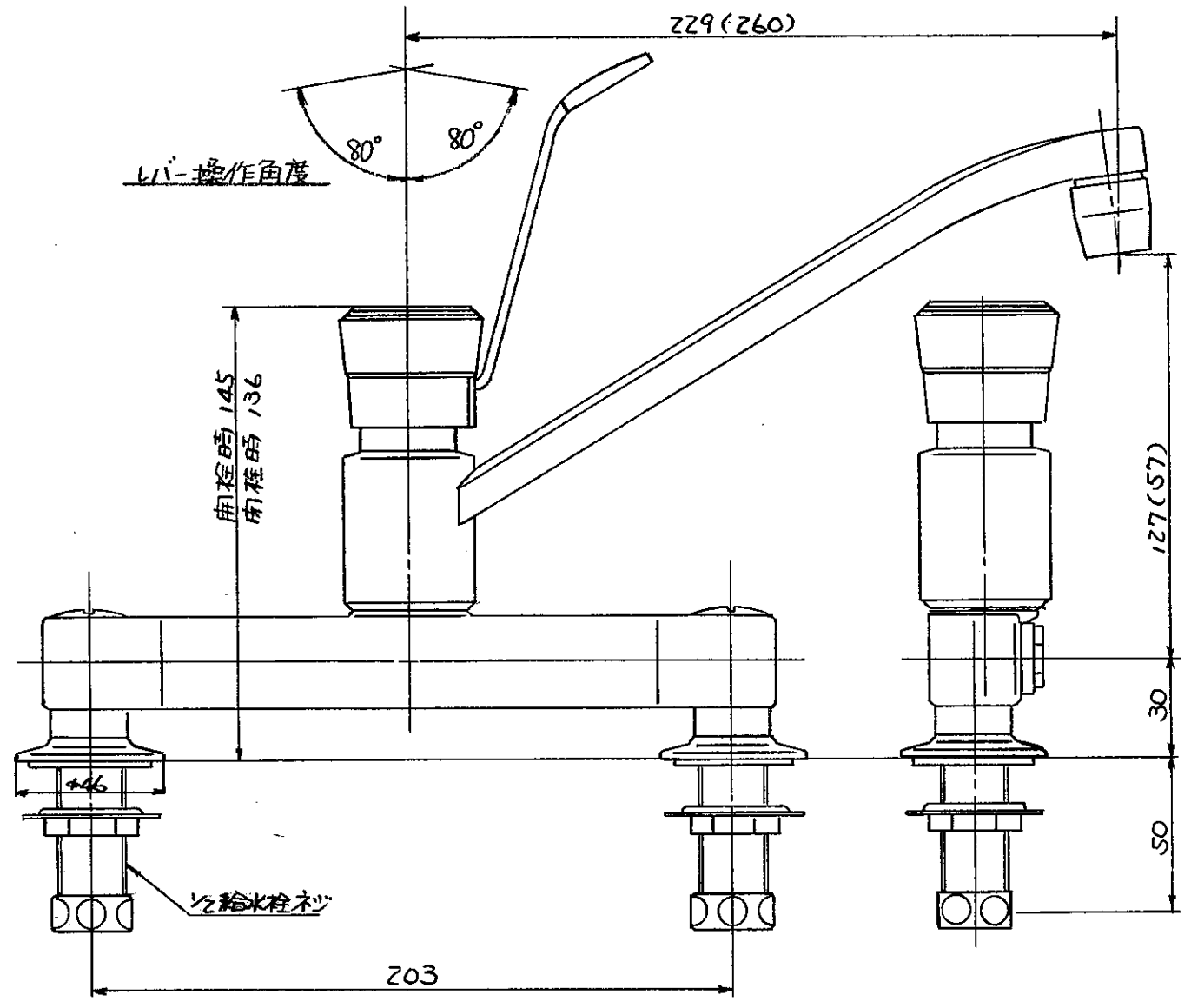


要○ 普通 寸法 公差	1 以上	± 0.1	250ヲコエ	1000以下	± 0.8	表 面	記 号 S (μ)	▽▽▽▽	▽▽	▽	無 印 又 ハ 100~	
	4ヲコエ	± 0.2	1000ヲコエ	2000以下	± 1.2	+		0.8以下	▽▽▽	▽▽	▽	無 印 又 ハ 100~
	16ヲコエ	± 0.3	2000ヲコエ	4000以下	± 2.0	+		1.5~ 6.3以下	▽▽	▽	▽	無 印 又 ハ 100~
	63ヲコエ	± 0.5	角度(削り)	10以下	± 1度	10ヲコエ50以下		+	0.8以下	▽	▽	無 印 又 ハ 100~
差(μ)	4 以下	± 0.1	250ヲコエ	1000以下	± 0.8	表 面	10ヲコエ50以下	± 30分	50ヲコエ100以下	± 20分	100ヲコエ10分	
購買仕様書	4 以下	± 0.1	250ヲコエ	1000以下	± 0.8	表 面	10ヲコエ50以下	± 30分	50ヲコエ100以下	± 20分	100ヲコエ10分	
承認類図	16 以下	± 0.2	1000ヲコエ	2000以下	± 1.2	+	10ヲコエ50以下	± 30分	50ヲコエ100以下	± 20分	100ヲコエ10分	
検査基準書	63 以下	± 0.3	2000ヲコエ	4000以下	± 2.0	+	10ヲコエ50以下	± 30分	50ヲコエ100以下	± 20分	100ヲコエ10分	
品質管理工程図	250 以下	± 0.5	角度(削り)	10以下	± 1度	10ヲコエ50以下	± 30分	50ヲコエ100以下	± 20分	100ヲコエ10分	± 10分	
三角法 3RD ANGLE PROJECTION	A											



重要部分	種類	記号	1
形状	真直度	○	○
形状	真円度	○	○
形状	線	□	□
形状	平面度	□	□
形状	円筒度	□	□
形状	面	△	△
形状	平行度	∥	∥
形状	垂直度	⊥	⊥
形状	傾斜度	∠	∠
形状	同軸度	◎	◎
形状	对称度	≡	≡
形状	振	↘	↘

主幹 CHIEF	来歴 CAREER	機種 MODEL	尺 度 SCALE	材 質 MATERIAL
主査 P.J.DESIGNER		個数 QTY.		
検図 CHECKED		名称 NAME		
写図 TRACED		ヤンマー混合水槍 型式 YK 6300AD (Bφ)		
製図 DRAWN				
年月日 DATE				
57.2				
YANMAR DIESEL ENGINE CO., LTD.				
コード CODE				
B1=YK6300-0020				

